

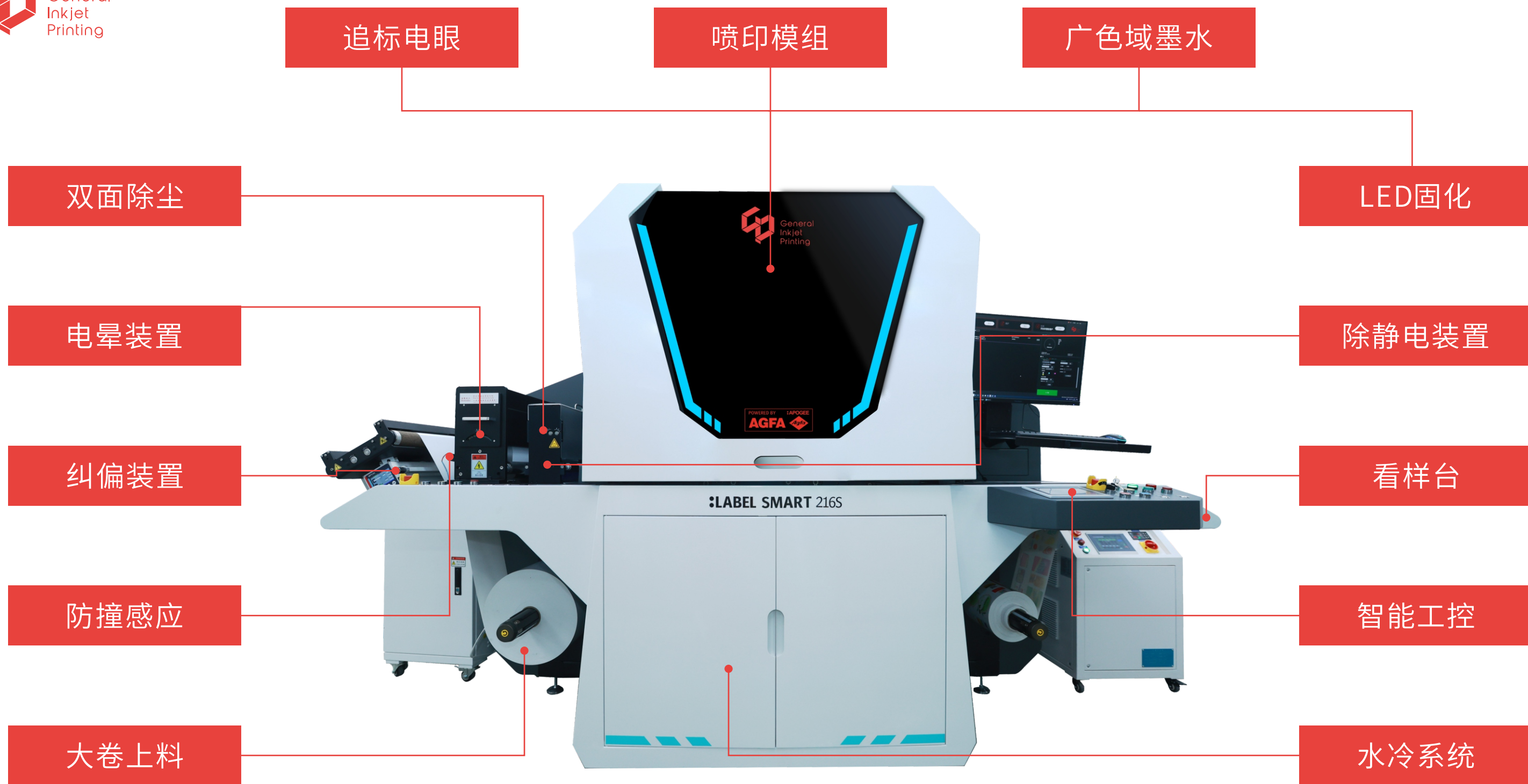


# 通印喷墨数字印刷系统

## ● LABEL SMART 系列



- + UV喷墨入门机型
- + 扩展个性化印刷
- + 补充柔印短订单
- + 解决彩色喷码需求
- + 增效传统印刷工艺



# 爱克发 APOGEE

## 软件流程系统



采用全面集成的爱克发Apogee印前工作流程系统，确保最高程度可靠性的同时，让设备的操作更加简单，利于生产。

简单

灵活

高配

精细

超值



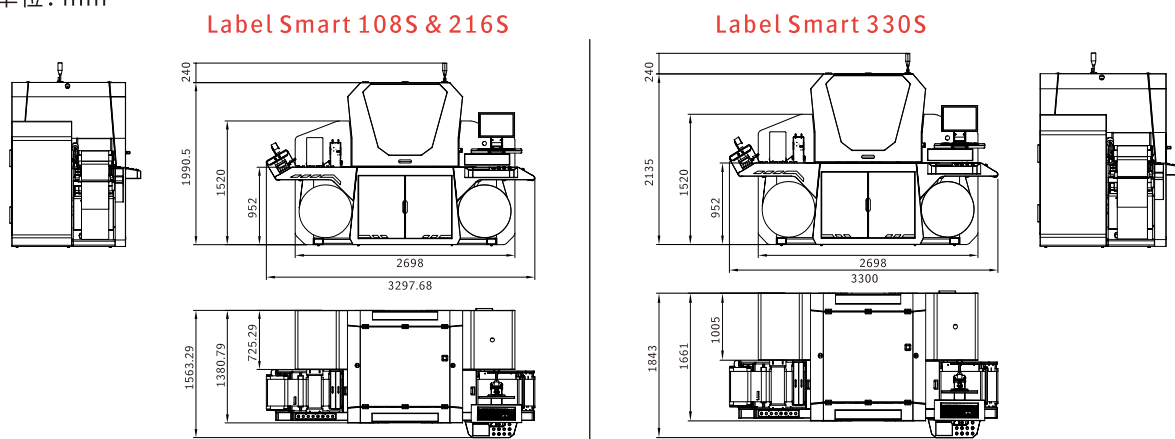
# ● LABEL SMART 系列 产品参数列表

型号	Label Smart 108S	Label Smart 216S	Label Smart 330S
<b>技术</b>			
喷印类型	压电式喷墨		
喷印方式	单面		
颜色配置	CMYK/W+CMYK/W+W+CMYK		
通道数量	6		
喷印速度	50米/分钟 (600dpi×600dpi) ; 25米/分钟 (600dpi×1200dpi)		
分辨率	600×600dpi / 600×1200dpi		
墨水类型	UV墨水		
干燥方式	LED UV灯		
<b>纸张</b>			
进纸宽度	80-330mm		
打印宽度	108mm	216mm	324mm
介质厚度	50-400微米		
介质类型	PET、BOPP、PE、BOPA、PP、铜版纸、合成纸、艺术纸等		
最大卷径	600mm		
<b>功率</b>			
电 源	380V		
功 率	15kW		30kW
气泵压力	> 6.5MPa		
气泵流量	> 10L/min		
<b>环境</b>			
环境温度	20 - 27°C		
环境湿度	40 - 70% RH		
<b>系统组件</b>			
自动纠偏	✓		
静电除尘	✓		
水冷系统	✓		

注：本文档中包含的所有信息仅用于指导目的，通印喷墨科技保留修改的权利。

## 产品布局图 ▶

单位：mm



## 上海通印喷墨科技有限公司

地 址：上海市闵行区浦江镇竹园路  
559号5号楼9层

联系方式：021-5223 7931

传 真：021-5223 7932

邮 箱：enquiry@gip6.com

网 址：www.gip6.com



通印官方微信



通印官方抖音