

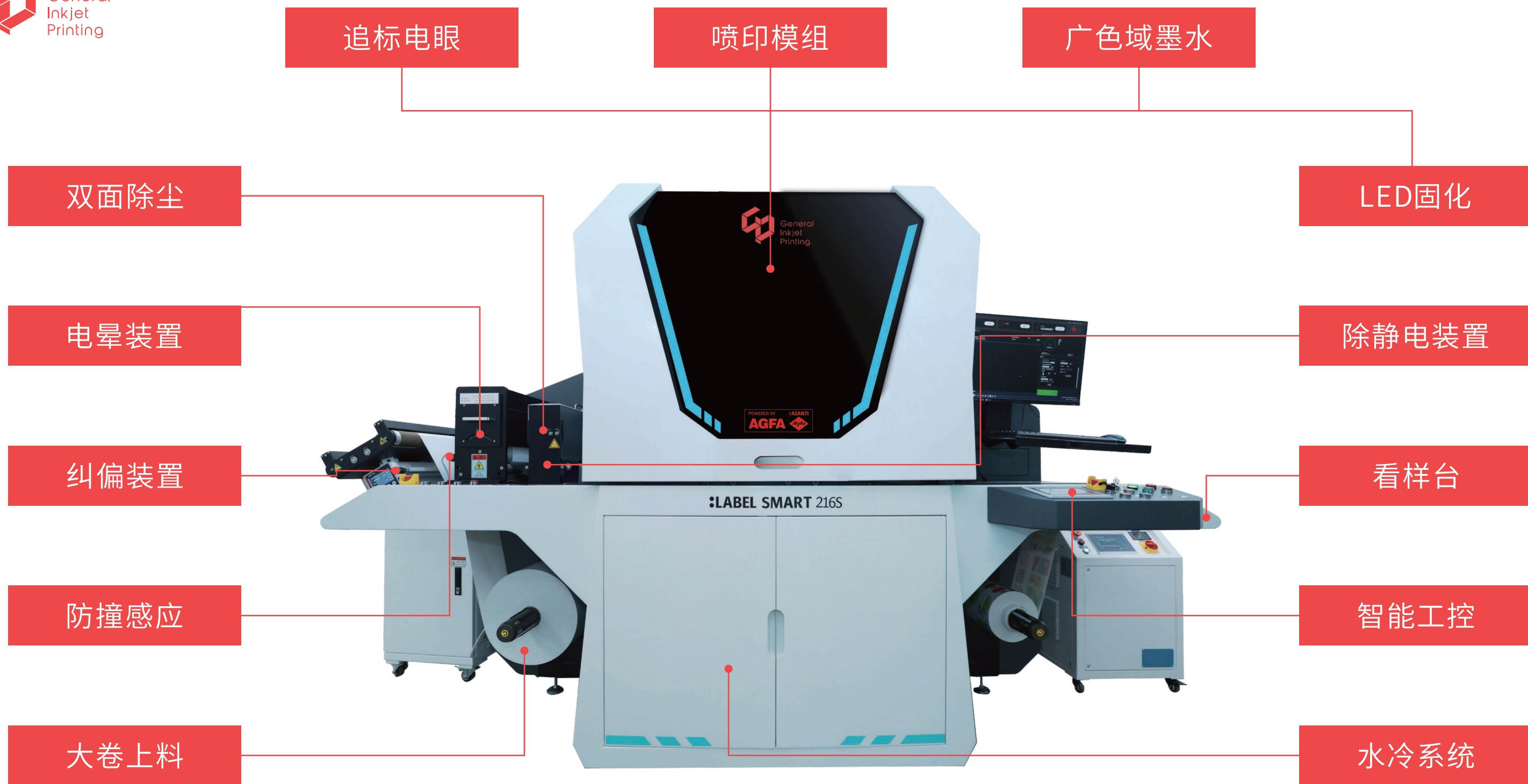


通印喷墨数字印刷系统

● LABEL SMART 系列



- + UV喷墨入门机型
- + 扩展个性化印刷
- + 补充柔印短订单
- + 解决彩色喷码需求
- + 增效传统印刷工艺



爱克发 ASANTI

软件流程系统



采用全面集成的爱克发Asanti印前工作流程系统，确保最高程度可靠性的同时，让设备的操作更加简单，利于生产。

简单

灵活

高配

精细

超值



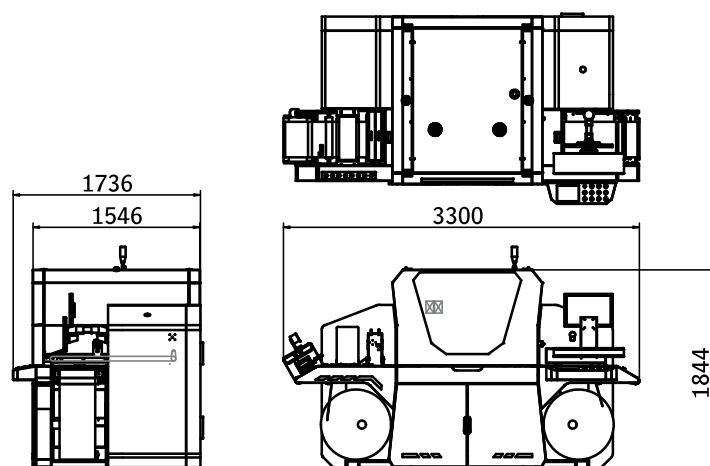
● LABEL SMART 系列 产品参数列表

型号	Label Smart 216	Label Smart 330	Label Smart 216S	Label Smart 330S
技术				
喷印类型	压电式喷墨			
喷印方式	单面			
颜色配置	CMYK / W+CMYK / W+W+CMYK			
通道数量	6			
喷印速度	47米/分钟 (600dpi×600dpi); 23米/分钟 (600dpi×1200dpi)		50米/分钟 (600dpi×600dpi); 25米/分钟 (600dpi×1200dpi)	
分辨率	600×600dpi / 600×1200dpi			
墨水类型	UV墨水			
干燥方式	LED UV灯			
纸张				
进纸宽度	110 - 330 mm			
打印宽度	214mm	320mm	214mm	320mm
介质厚度	50 - 400 微米			
介质类型	PET、BOPP、PE、BOPA、PP、铜版纸、合成纸、艺术纸等			
最大卷径	600mm			
功率				
电 源	380V			
功 率	15kW	18kW	15kW	18kW
气泵压力	> 6.5MPa			
气泵流量	> 10L/min			
环境				
环境温度	20 - 27°C			
环境湿度	40 - 70% RH			
系统组件				
自动纠偏	✓			
静电除尘	✓			
水冷系统	✓			

注：本文中包含的所有信息仅用于指导目的，通印喷墨科技保留修改的权力。

产品布局图 ▶

单位：mm



上海通印喷墨科技有限公司

地 址：上海市闵行区浦江镇竹园路
559号5号楼9层

联系方式：021-5223 7931

传 真：021-5223 7932

邮 箱：enquiry@gip6.com

网 址：www.gip6.com



通印官方微信 通印官方抖音

